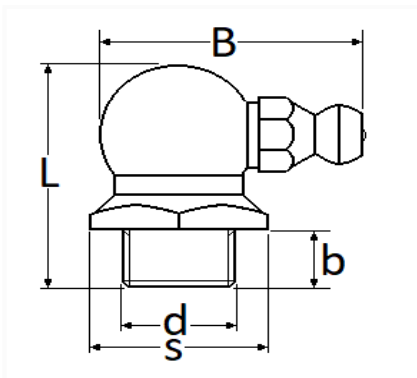


1 Allée des Bouleaux -F-95110 SANNOIS
 +33 (0)1 39 98 55 00
 info@restagraf.com

GRAISSEUR COUDÉ 90° M10-1.50



Code article	Nb de références	Nb de pièces	Conditionnement
40819	1	25	BOÎTE



Informations techniques	
L	19.5 mm
B	19 mm
s	11 mm
d	M10 x 1.50
b	5.5 mm

Matières

ACIER