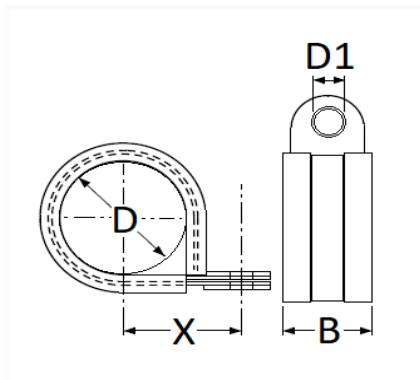


1 Allée des Bouleaux -F-95110 SANNOIS
 +33 (0)1 39 98 55 00
 info@restagraf.com

KLEMMRING MIT SCHRAUBLASCHE Ø 32 mm DIN 3016



Item code	Number of References	Number of pieces	Conditioning
40736	1	10	BEHÄLTER



Technical informations	
D	32 mm
X	27.2 mm
D1	6.5 mm
B	15 mm

Materials
EDELSTAHL