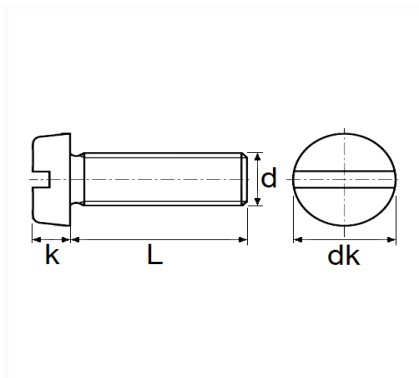


VIS À MÉTAUX TÊTE FENDUE M4-0.70 X 20 mm DIN 84


Code article	Nb de références	Nb de pièces	Conditionnement
754	1	90	SACHET



Informations techniques	
dk	7 mm
k	2.6 mm
L	20 mm
d	M4 x 0.70

Matières

ACIER