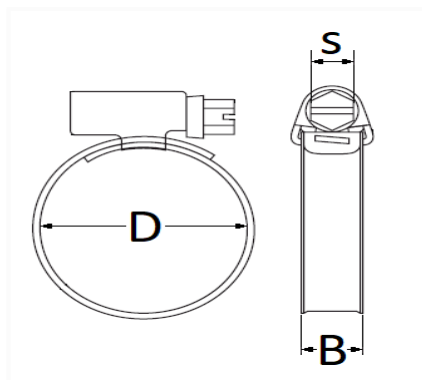


**COLLIER À VIS TANGENTE Ø 100 → 120 mm L = 12 mm DIN 3017**


Code article	Nb de références	Nb de pièces	Conditionnement
40722	1	25	BOÎTE
7567	1	2	SACHET



Informations techniques	
D	100 → 120 mm
B	12 mm
s	7 mm

**Matières**

ACIER INOXYDABLE W2