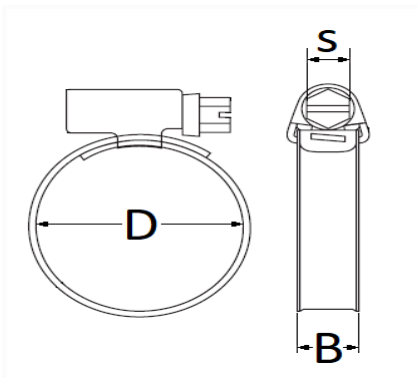


COLLIER À VIS TANGENTE Ø 80 → 100 mm L = 12 mm DIN 3017


Code article	Nb de références	Nb de pièces	Conditionnement
40720	1	25	BOÎTE
7565	1	2	SACHET



Informations techniques	
D	80 → 100 mm
B	12 mm
s	7 mm

Matières

ACIER INOXYDABLE W2