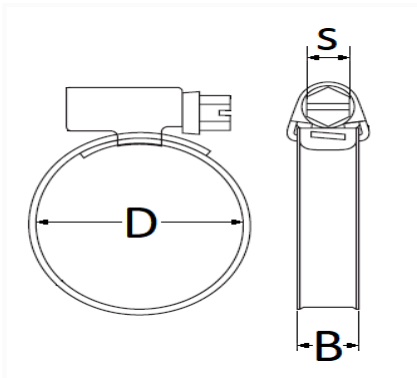


1 Allée des Bouleaux -F-95110 SANNOIS
 +33 (0)1 39 98 55 00
 info@restagraf.com

COLLIER À VIS TANGENTE Ø 30 → 45 mm L = 9 mm DIN 3017



Code article	Nb de références	Nb de pièces	Conditionnement
40705	1	15	BOÎTE
7544	1	5	SACHET
227544	1	2	SACHET



Informations techniques	
D	30 → 45 mm
B	9 mm
s	7 mm

Matières

ACIER INOXYDABLE W2