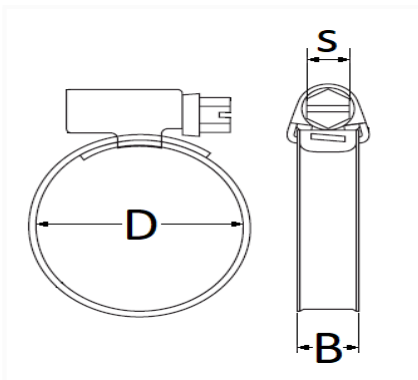


**COLLIER À VIS TANGENTE Ø 10 → 16 mm L = 9 mm DIN 3017**


Code article	Nb de références	Nb de pièces	Conditionnement
40701	1	50	BOÎTE
7514	1	10	SACHET
227514	1	2	SACHET



Informations techniques	
D	10 → 16 mm
B	9 mm
s	7 mm

**Matières**

ACIER INOXYDABLE W2