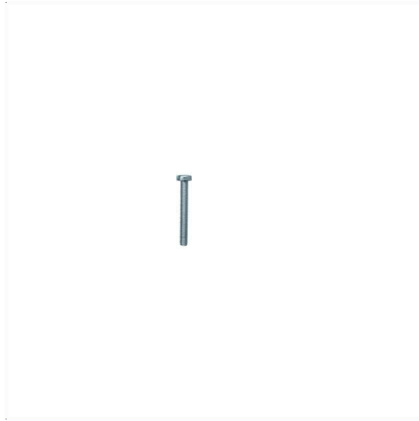
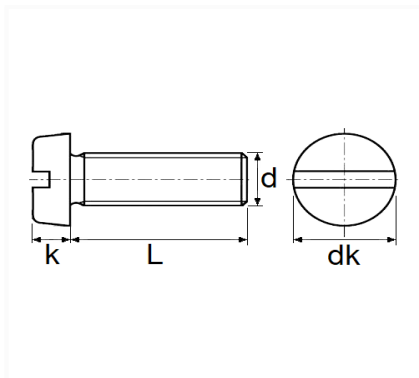


1 Allée des Bouleaux -F-95110 SANNOIS  
+33 (0)1 39 98 55 00  
info@restagraf.com

## VIS À MÉTAUX TÊTE FENDUE M3-0.50 X 25 mm DIN 84



Code article	Nb de références	Nb de pièces	Conditionnement
752	1	105	SACHET



Informations techniques	
dk	5.5 mm
k	2 mm
L	25 mm
d	M3 x 0.50

### Matières

ACIER