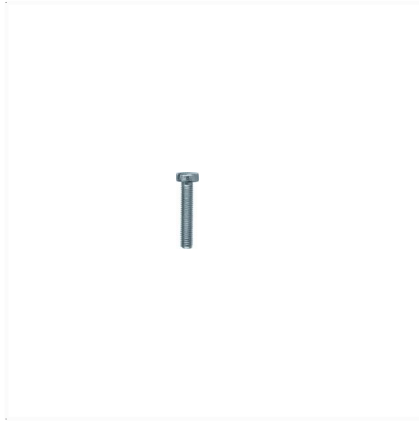
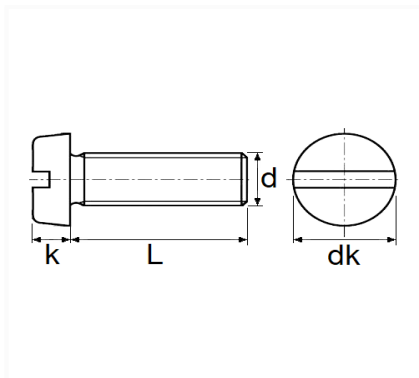


1 Allée des Bouleaux -F-95110 SANNOIS
 +33 (0)1 39 98 55 00
 info@restagraf.com

VIS À MÉTAUX TÊTE FENDUE M3-0.50 X 16 mm DIN 84



| Code article | Nb de références | Nb de pièces | Conditionnement |
|--------------|------------------|--------------|-----------------|
| 751 | 1 | 110 | SACHET |



| Informations techniques | |
|-------------------------|-----------|
| dk | 5.5 mm |
| k | 2 mm |
| L | 16 mm |
| d | M3 x 0.50 |
| | |
| | |
| | |
| | |
| | |
| | |

Matières

ACIER