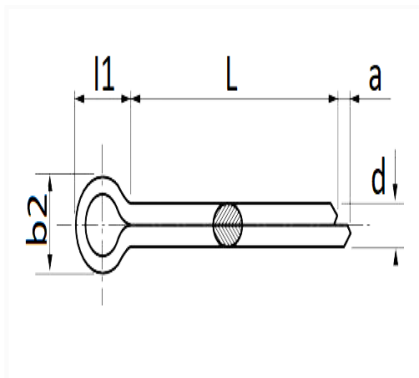


1 Allée des Bouleaux -F-95110 SANNOIS  
 +33 (0)1 39 98 55 00  
 info@restagraf.com

## GOUPILLE FENDUE Ø 8 X 90 mm DIN 94



Code article	Nb de références	Nb de pièces	Conditionnement
40517	1	25	BOÎTE



Informations techniques	
L	90 mm
b2	13.1 → 15 mm
l1	16 mm
d	7.3 → 7.5 mm
a	2 → 4 mm

Matières

ACIER