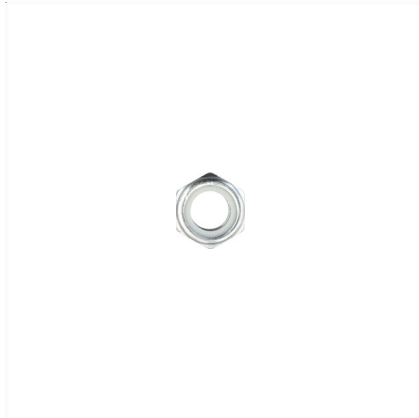
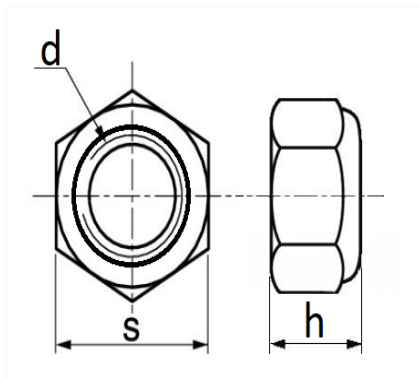


1 Allée des Bouleaux -F-95110 SANNOIS
+33 (0)1 39 98 55 00
info@restagraf.com

ÉCROU HEXAGONAL AUTO-FREINÉ À BAGUE NYLON CL10 M18-1.50 DIN 985



Code article	Nb de références	Nb de pièces	Conditionnement
40445	1	10	BOÎTE



Informations techniques	
s	27 mm
h	18.5 mm
d	M18 x 1.50

Matières

ACIER CLASSE 10