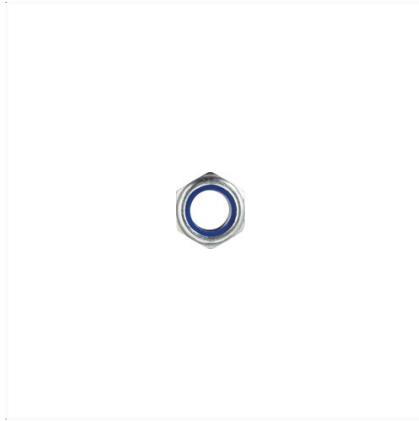
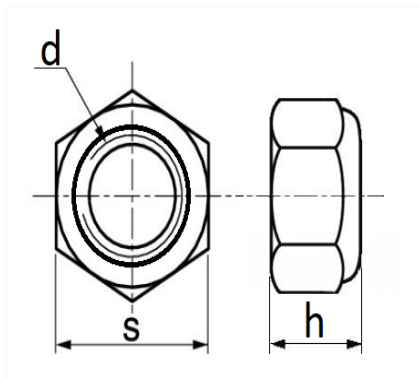


1 Allée des Bouleaux -F-95110 SANNOIS
 +33 (0)1 39 98 55 00
 info@restagraf.com

ÉCROU HEXAGONAL AUTO-FREINÉ À BAGUE NYLON CL10 M14-1.50 DIN 985



Code article	Nb de références	Nb de pièces	Conditionnement
40443	1	20	BOÎTE



Informations techniques	
s	22 mm
h	14 mm
d	M14 x 1.50

Matières

ACIER CLASSE 10