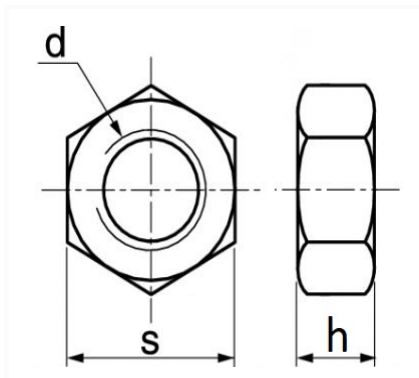


ÉCROU HEXAGONAL CL10 M14-1.50 DIN 934


| Code article | Nb de références | Nb de pièces | Conditionnement |
|--------------|------------------|--------------|-----------------|
| 40437 | 1 | 20 | BOÎTE |



| Informations techniques | |
|-------------------------|------------|
| s | 22 mm |
| h | 11 mm |
| d | M14 x 1.50 |
| | |
| | |
| | |
| | |
| | |
| | |
| | |

Matières

ACIER CLASSE 10