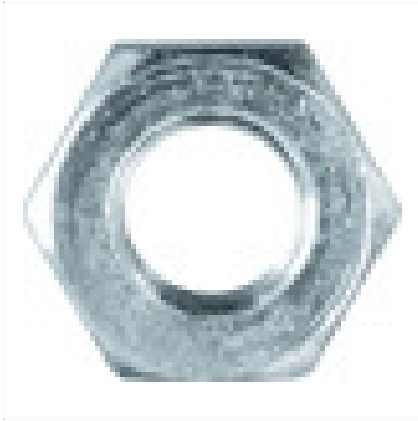
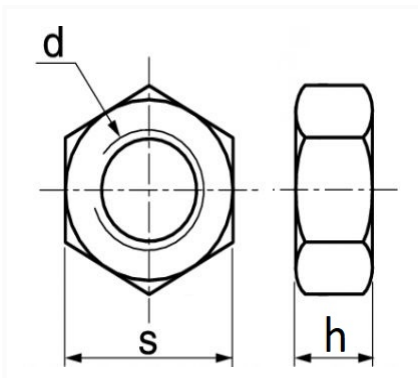


ÉCROU HEXAGONAL CL8 M10-1.25 DIN 934


Code article	Nb de références	Nb de pièces	Conditionnement
40435	1	100	BOÎTE



Informations techniques	
s	17 mm
h	8 mm
d	M10 x 1.25

Matières

ACIER CLASSE 8