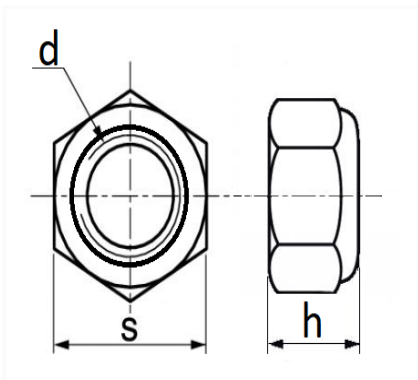


ÉCROU HEXAGONAL AUTO-FREINÉ À BAGUE NYLON CL10 M20-2.50 DIN 982


Code article	Nb de références	Nb de pièces	Conditionnement
40429	1	20	BOÎTE



Informations techniques	
s	30 mm
h	22 mm
d	M20 x 2.50

Matières

ACIER CLASSE 10