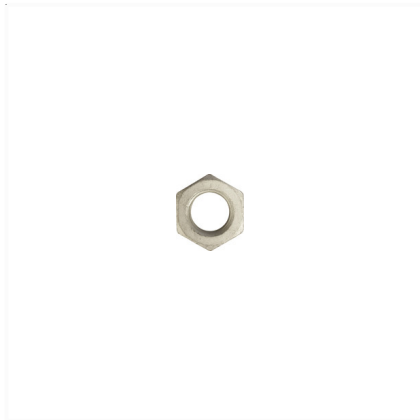
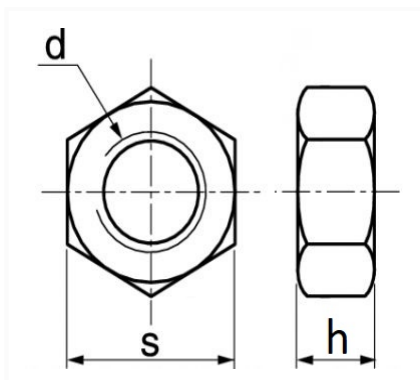


1 Allée des Bouleaux -F-95110 SANNOIS
+33 (0)1 39 98 55 00
info@restagraf.com

ÉCROU HEXAGONAL CL10 M18-2.50 DIN 934



Code article	Nb de références	Nb de pièces	Conditionnement
40409	1	20	BOÎTE



Informations techniques	
s	27 mm
h	15 mm
d	M18 x 2.50

Matières

ACIER CLASSE 10