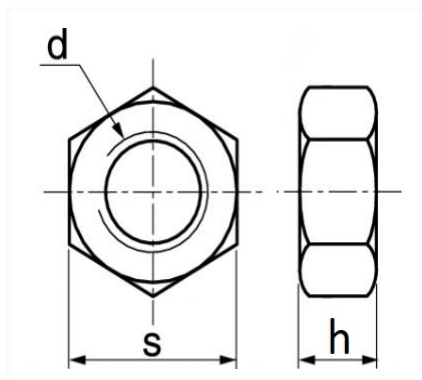


1 Allée des Bouleaux -F-95110 SANNOIS
 +33 (0)1 39 98 55 00
 info@restagraf.com

ÉCROU HEXAGONAL CL8 M10-1.50 DIN 934



Code article	Nb de références	Nb de pièces	Conditionnement
40405	1	100	BOÎTE
815	1	25	SACHET



Informations techniques	
s	16 mm
h	8 mm
d	M10 x 1.50

Matières

ACIER CLASSE 8

Correspondances constructeurs*

RENAULT

7703032103

* Informations non contractuelles données à titre indicatif