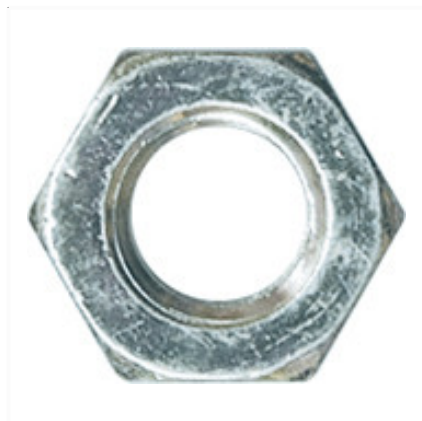
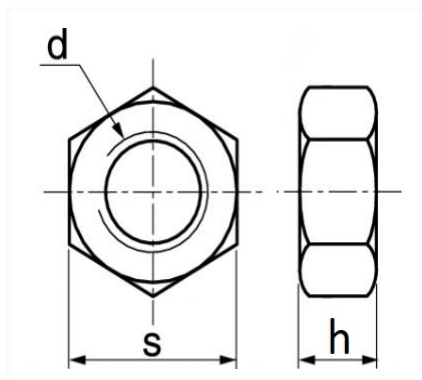


1 Allée des Bouleaux -F-95110 SANNOIS
 +33 (0)1 39 98 55 00
 info@restagraf.com

ÉCROU HEXAGONAL CL8 M8-1.25 DIN 934



Code article	Nb de références	Nb de pièces	Conditionnement
40404	1	200	BOÎTE
814	1	45	SACHET
220814	1	25	BLISTER



Informations techniques	
s	13 mm
h	6.5 mm
d	M8 x 1.25

Matières

ACIER CLASSE 8

Correspondances constructeurs*

CITROËN - PEUGEOT	693206	OPEL (GM) N° Catalogue	2064895
-------------------	--------	------------------------	---------

Correspondances constructeurs*

OPEL (GM) N° de Pièce	11095322	RENAULT	7903032018
-----------------------	----------	---------	------------

* Informations non contractuelles données à titre indicatif
