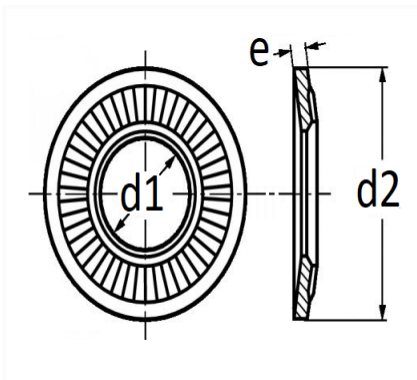


RONDELLE CONTACT Ø 16 X 32 mm NF E25-511


| Code article | Nb de références | Nb de pièces | Conditionnement |
|--------------|------------------|--------------|-----------------|
| 40367 | 1 | 50 | BOÎTE |



| Informations techniques | |
|-------------------------|---------|
| d1 | 16.4 mm |
| d2 | 32 mm |
| e | 2.8 mm |
| | |
| | |
| | |
| | |
| | |
| | |
| | |

Matières

ACIER XC68