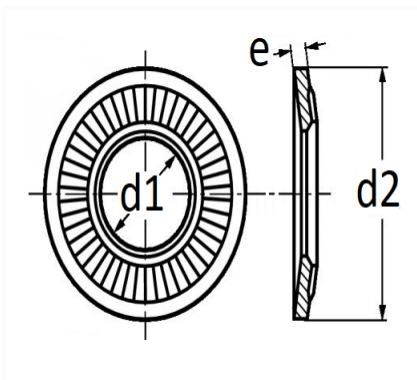


1 Allée des Bouleaux -F-95110 SANNOIS  
 +33 (0)1 39 98 55 00  
 info@restagraf.com

## RONDELLE CONTACT Ø 10 X 22 mm NF E25-511



| Code article | Nb de références | Nb de pièces | Conditionnement |
|--------------|------------------|--------------|-----------------|
| 40362        | 1                | 50           | BOÎTE           |



| Informations techniques |         |
|-------------------------|---------|
| d1                      | 10.2 mm |
| d2                      | 22 mm   |
| e                       | 1.6 mm  |
|                         |         |
|                         |         |
|                         |         |
|                         |         |
|                         |         |
|                         |         |

### Matières

ACIER XC68