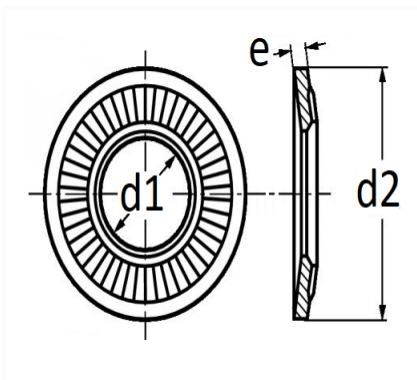


1 Allée des Bouleaux -F-95110 SANNOIS  
+33 (0)1 39 98 55 00  
info@restagraf.com

## RONDELLE CONTACT Ø 10 X 20 mm NF E25-511



Code article	Nb de références	Nb de pièces	Conditionnement
40361	1	50	BOÎTE



Informations techniques	
d1	10.2 mm
d2	20 mm
e	1.6 mm

### Matières

ACIER XC68