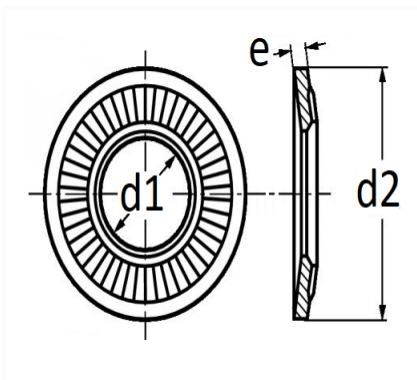


1 Allée des Bouleaux -F-95110 SANNOIS
 +33 (0)1 39 98 55 00
 info@restagraf.com

RONDELLE CONTACT Ø 7 X 18 mm NF E25-511



Code article	Nb de références	Nb de pièces	Conditionnement
40358	1	150	BOÎTE
591	1	45	SACHET



Informations techniques	
d1	7.2 mm
d2	18 mm
e	1.4 mm

Matières

ACIER XC68