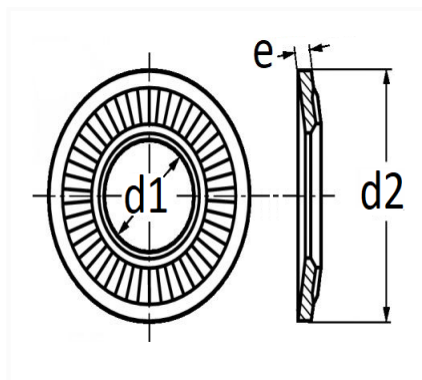


1 Allée des Bouleaux -F-95110 SANNOIS
 +33 (0)1 39 98 55 00
 info@restagraf.com

RONDELLE CONTACT Ø 5 X 16 mm NF E25-511



Code article	Nb de références	Nb de pièces	Conditionnement
40354	1	200	BOÎTE
588	1	60	SACHET



Informations techniques	
d1	5.1 mm
d2	16 mm
e	1.2 mm

Matières

ACIER XC68

Correspondances constructeurs*

CITROËN 95623757

* Informations non contractuelles données à titre indicatif