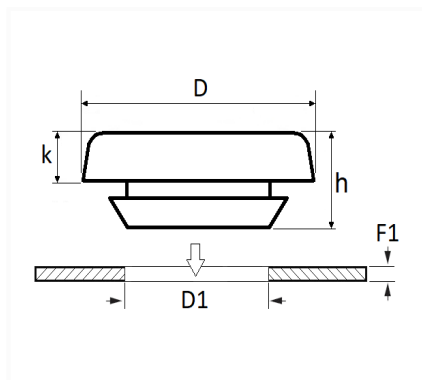


1 Allée des Bouleaux -F-95110 SANNOIS  
 +33 (0)1 39 98 55 00  
 info@restagraf.com

## OBTURATEUR Ø 20,5 mm



Code article	Nb de références	Nb de pièces	Conditionnement
742	1	20	SACHET



Informations techniques	
D	25 mm
k	3 mm
h	6 mm
D1	20.5 mm
F1	0.5 → 1.5 mm

### Matières

POLYÉTHYLENE BASSE DENSITÉE

### Correspondances constructeurs\*

NISSAN	0165800QAC	RENAULT	7703074328
--------	------------	---------	------------

\* Informations non contractuelles données à titre indicatif