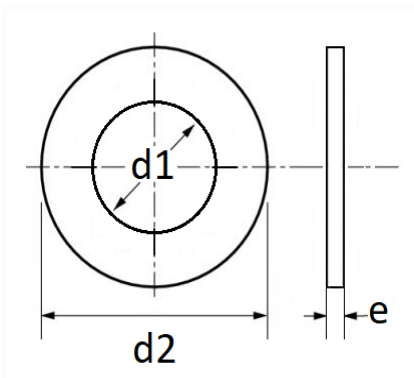


1 Allée des Bouleaux -F-95110 SANNOIS
+33 (0)1 39 98 55 00
info@restagraf.com

RONDELLE PLATE Ø 24 X 45 X 4 mm



Code article	Nb de références	Nb de pièces	Conditionnement
40327	1	40	BOÎTE



Informations techniques	
d1	25 mm
d2	45 mm
e	4 mm

Matières

ACIER