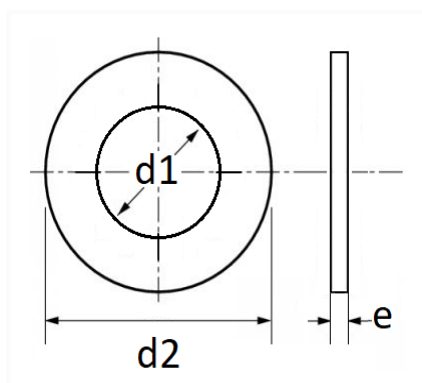


1 Allée des Bouleaux -F-95110 SANNOIS
 +33 (0)1 39 98 55 00
 info@restagraf.com

RONDELLE PLATE Ø 7 X 14 X 1,5 mm



Code article	Nb de références	Nb de pièces	Conditionnement
40318	1	150	BOÎTE
581	1	90	SACHET



Informations techniques	
d1	7.4 mm
d2	14 mm
e	1.5 mm

Matières

ACIER

Correspondances constructeurs*

VOLKSWAGEN

N0115332

* Informations non contractuelles données à titre indicatif