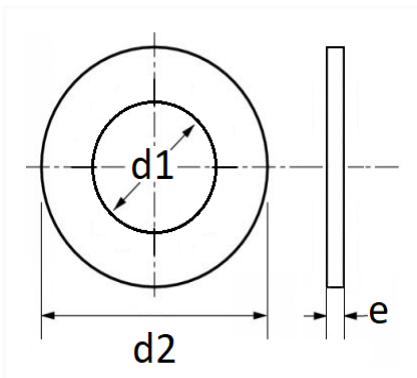


RONDELLE PLATE Ø 8 X 30 X 1,5 mm


Code article	Nb de références	Nb de pièces	Conditionnement
40311	1	50	BOÎTE
671	1	35	SACHET



Informations techniques	
d1	8.4 mm
d2	30 mm
e	1.5 mm

Matières

ACIER

Correspondances constructeurs*

CITROËN - PEUGEOT	6948A1	RENAULT	7703053635
-------------------	--------	---------	------------

* Informations non contractuelles données à titre indicatif