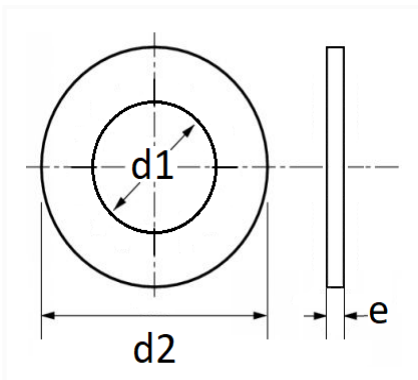


1 Allée des Bouleaux -F-95110 SANNOIS
+33 (0)1 39 98 55 00
info@restagraf.com

RONDELLE PLATE Ø 16 X 40 X 3 mm



Code article	Nb de références	Nb de pièces	Conditionnement
40309	1	40	BOÎTE



Informations techniques	
d1	17 mm
d2	40 mm
e	3 mm

Matières

ACIER 100 HV