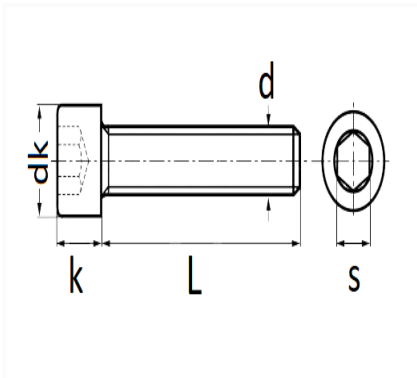


**VIS À MÉTAUX TÊTE CHC CL10.9 ZN NOIR M16-2.00 X 60 mm DIN 912**


Code article	Nb de références	Nb de pièces	Conditionnement
40284	1	10	BOÎTE



Informations techniques	
dk	24 mm
k	16 mm
s	14 mm
L	60 mm
d	M16 x 2.00

**Matières**

ACIER CLASSE 10.9