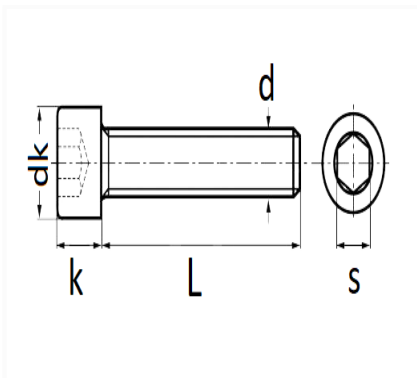


VIS À MÉTAUX TÊTE CHC CL8.8 ZN NOIR M12-1.75 X 50 mm DIN 912


Code article	Nb de références	Nb de pièces	Conditionnement
40275	1	15	BOÎTE



Informations techniques	
dk	18 mm
k	12 mm
s	10 mm
L	50 mm
d	M12 x 1.75

Matières

ACIER CLASSE 8.8