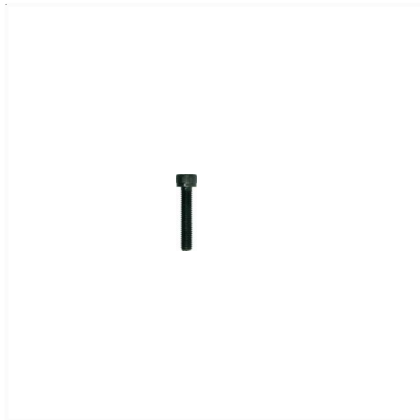
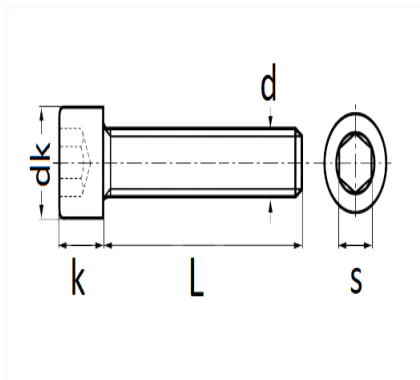


1 Allée des Bouleaux -F-95110 SANNOIS  
 +33 (0)1 39 98 55 00  
 info@restagraf.com

**MASCHINENSCHRAUBE INNENSECHSKANT 8.8 ZN SCHWARZ BRÜNIERT**  
**M6-1.00 X 30 mm DIN 912**



Item code	Number of References	Number of pieces	Conditioning
40271	1	60	BEHÄLTER



Technical informations	
dk	10 mm
k	6 mm
s	5 mm
d	M6 x 1.00

Materials
STAHL 8.8