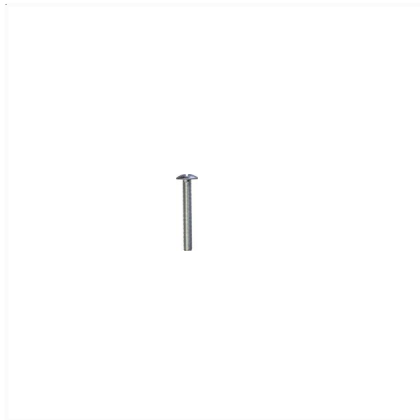
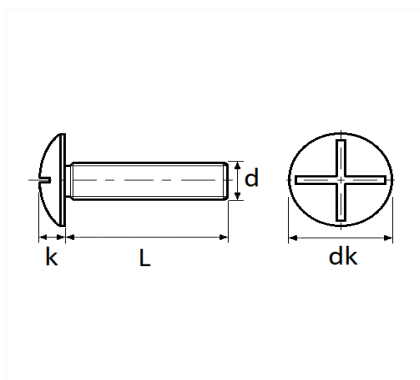


1 Allée des Bouleaux -F-95110 SANNOIS  
 +33 (0)1 39 98 55 00  
 info@restagraf.com

**MASCHINENSCHRAUBE HALBRUNDKOPF KREUZSCHLITZ M10-1.50 X 80 mm  
 NFE 25-129**



Item code	Number of References	Number of pieces	Conditioning
40246	1	25	BEHÄLTER



Technical informations	
dk	23 à 25 mm
k	5.3 mm
L	80 mm
d	M10 x 1.50

Materials
STAHL 4.8