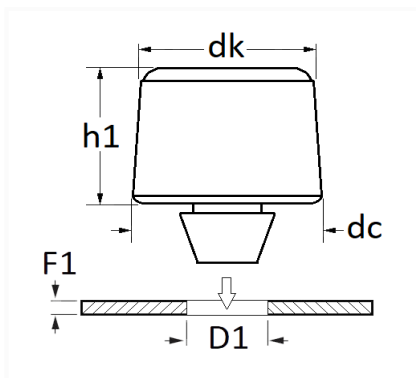


1 Allée des Bouleaux -F-95110 SANNOIS
 +33 (0)1 39 98 55 00
 info@restagraf.com

BUTÉE DE CAPOT H = 8 mm



Code article	Nb de références	Nb de pièces	Conditionnement
732	1	20	SACHET



Informations techniques	
dk	17 mm
dc	20 mm
h1	8 mm
D1	6 mm
F1	1 mm

Matières

POLYCHLORURE DE VINYLE