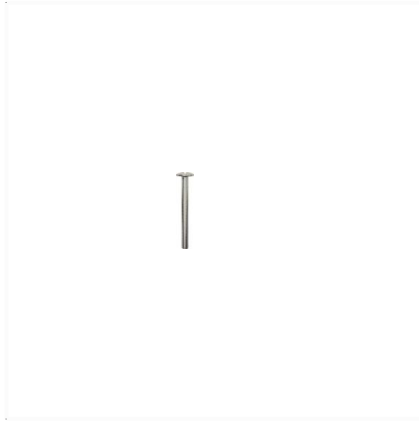
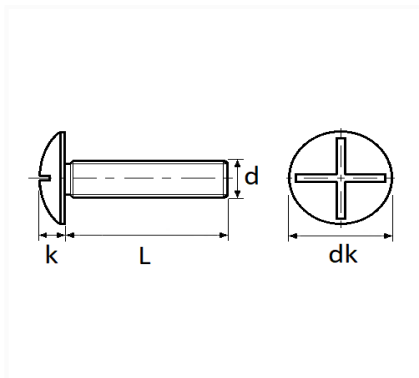


1 Allée des Bouleaux -F-95110 SANNOIS  
 +33 (0)1 39 98 55 00  
 info@restagraf.com

## VIS À MÉTAUX TÊTE POÉLIER M5-0.80 X 50 mm NFE 25-129



Code article	Nb de références	Nb de pièces	Conditionnement
40228	1	100	BOÎTE



Informations techniques	
dk	11 mm
k	2.6 mm
L	50 mm
d	M5 x 0.80

### Matières

ACIER CLASSE 4.8