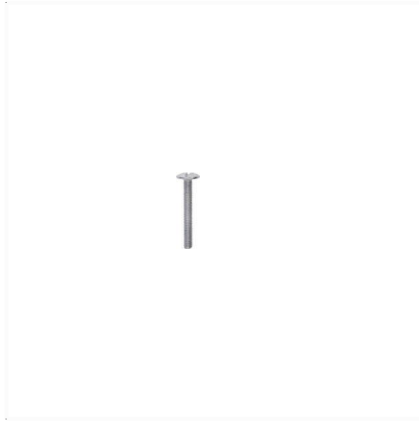
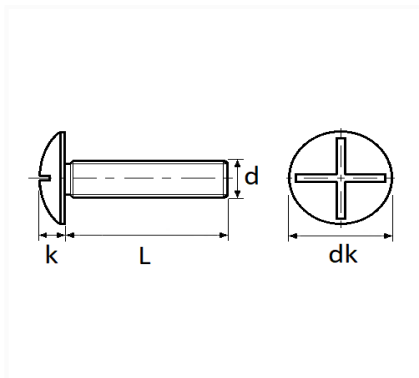


1 Allée des Bouleaux -F-95110 SANNOIS
 +33 (0)1 39 98 55 00
 info@restagraf.com

VIS À MÉTAUX TÊTE POÉLIER M4-0.70 X 30 mm NFE 25-129



Code article	Nb de références	Nb de pièces	Conditionnement
40222	1	100	BOÎTE



Informations techniques	
dk	9.5 mm
k	2.1 mm
L	30 mm
d	M4 x 0.70

Matières

ACIER CLASSE 4.8