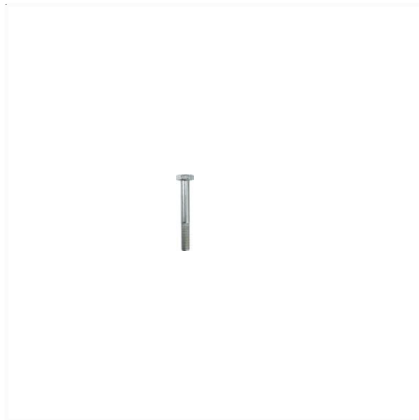
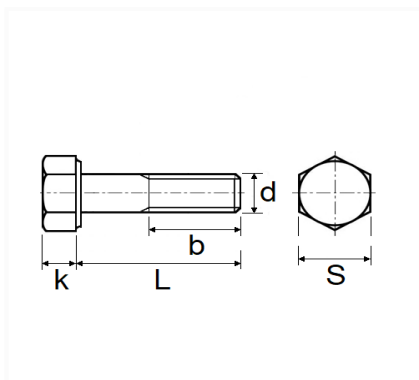


1 Allée des Bouleaux -F-95110 SANNOIS  
 +33 (0)1 39 98 55 00  
 info@restagraf.com

**MASCHINENSCHRAUBE AUßENSECHSKANT 8.8 ZN ROH M10-1.25 X 80 mm DIN 960 TEILGEWINDE**



Item code	Number of References	Number of pieces	Conditioning
40180	1	50	BEHÄLTER



Technical informations	
s	17 mm
k	6.4 mm
b	26 mm
L	80 mm
d	M10 x 1.25

Materials
STAHL 8.8