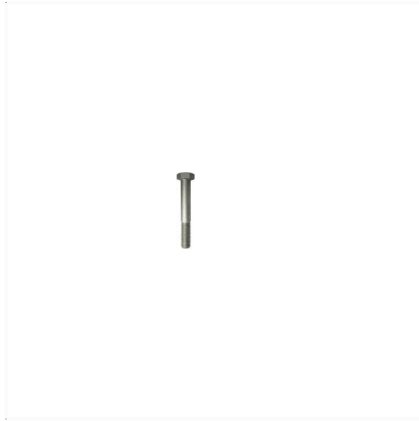
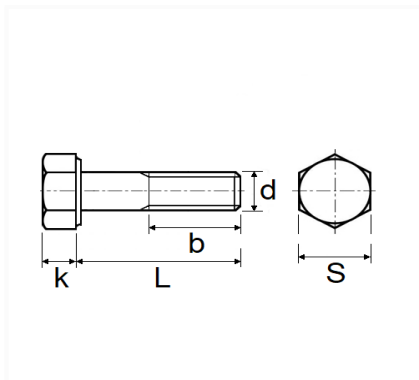


1 Allée des Bouleaux -F-95110 SANNOIS  
 +33 (0)1 39 98 55 00  
 info@restagraf.com

## VIS À MÉTAUX TÊTE H CL10.9 M14-2.00 X 100 mm DIN 931 PARTIELLEMENT FILETÉE



Code article	Nb de références	Nb de pièces	Conditionnement
40161	1	10	BOÎTE



Informations techniques	
s	22 mm
k	8.8 mm
b	34 mm
L	100 mm
d	M14 x 2.00

### Matières

ACIER CLASSE 10.9