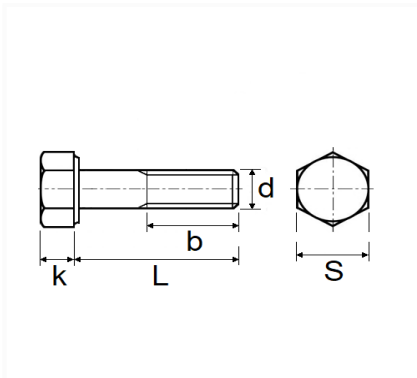


**VIS À MÉTAUX TÊTE H CL10.9 M14-2.00 X 60 mm DIN 931 PARTIELLEMENT
 FILETÉE**


| Code article | Nb de références | Nb de pièces | Conditionnement |
|--------------|------------------|--------------|-----------------|
| 40146 | 1 | 20 | BOÎTE |



| Informations techniques | |
|-------------------------|------------|
| s | 22 mm |
| k | 8.8 mm |
| b | 34 mm |
| L | 60 mm |
| d | M14 x 2.00 |
| | |
| | |
| | |
| | |
| | |

Matières

ACIER CLASSE 10.9