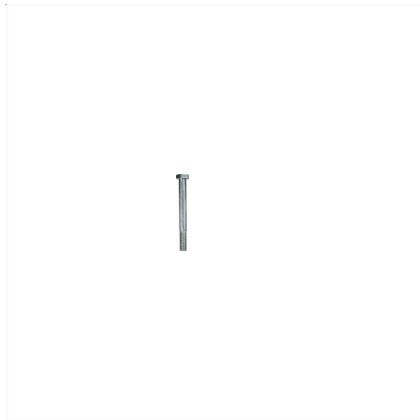
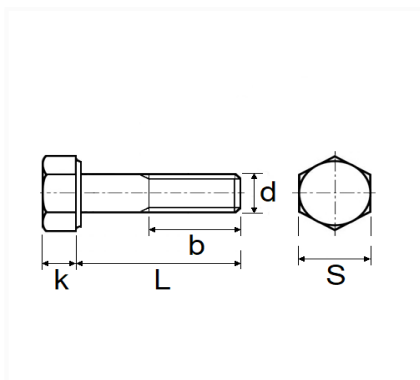


1 Allée des Bouleaux -F-95110 SANNOIS
 +33 (0)1 39 98 55 00
 info@restagraf.com

MASCHINENSCHRAUBE AUßENSECHSKANT 8.8 ZN ROH M12-1.75 X 120 mm DIN 931 TEILGEWINDE



Item code	Number of References	Number of pieces	Conditioning
40141	1	10	BEHÄLTER



Technical informations	
s	19 mm
k	7.5 mm
b	30 mm
L	120 mm
d	M12 x 1.75

Materials
STAHL 8.8