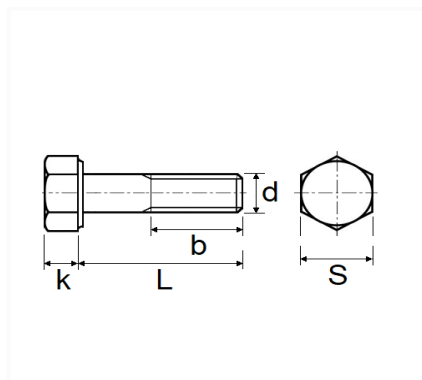


**VIS À MÉTAUX TÊTE H CL8.8 ZN BLANC M12-1.75 X 80 mm DIN 931  
 PARTIELLEMENT FILETÉE**


Code article	Nb de références	Nb de pièces	Conditionnement
40139	1	40	BOÎTE



Informations techniques	
s	19 mm
k	7.5 mm
b	30 mm
L	80 mm
d	M12 x 1.75

**Matières**

ACIER CLASSE 8.8