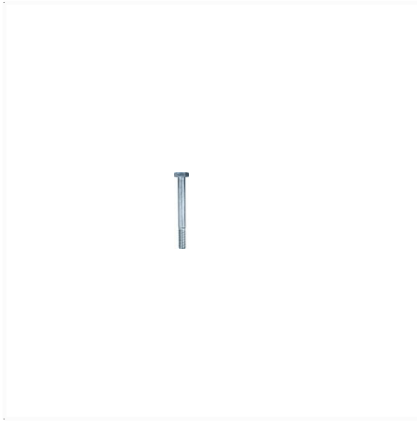
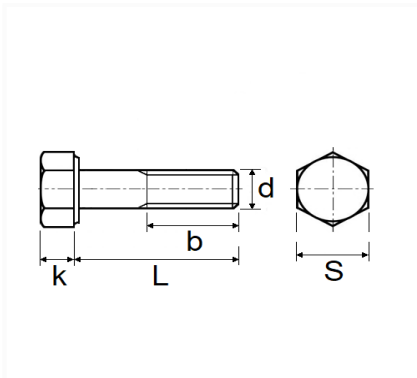


**VIS À MÉTAUX TÊTE H CL8.8 ZN BLANC M10-1.50 X 100 mm DIN 931
 PARTIELLEMENT FILETÉE**


Code article	Nb de références	Nb de pièces	Conditionnement
40135	1	50	BOÎTE



Informations techniques	
s	17 mm
k	6.4 mm
b	26 mm
L	100 mm
d	M10 x 1.50

Matières

ACIER CLASSE 8.8