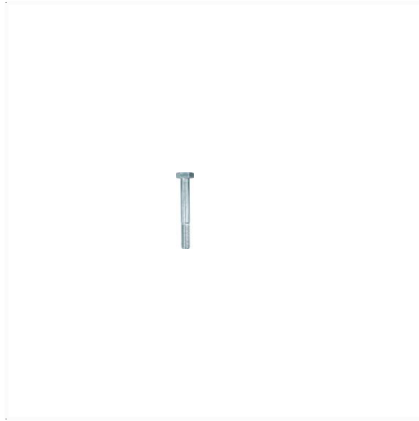
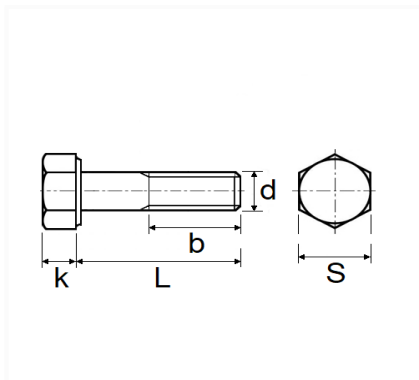


1 Allée des Bouleaux -F-95110 SANNOIS  
 +33 (0)1 39 98 55 00  
 info@restagraf.com

## VIS À MÉTAUX TÊTE H CL8.8 ZN BLANC M10-1.50 X 80 mm DIN 931 PARTIELLEMENT FILETÉE



Code article	Nb de références	Nb de pièces	Conditionnement
40134	1	50	BOÎTE



Informations techniques	
s	17 mm
k	7 mm
b	32 mm
L	80 mm
d	M10 x 1.50

### Matières

ACIER CLASSE 8.8