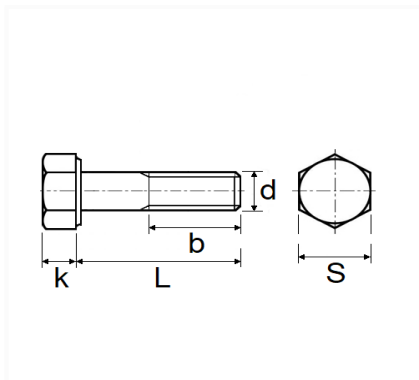


1 Allée des Bouleaux -F-95110 SANNOIS
 +33 (0)1 39 98 55 00
 info@restagraf.com

VIS À MÉTAUX TÊTE H CL8.8 ZN BLANC M10-1.50 X 40 mm DIN 931 PARTIELLEMENT FILETÉE



Code article	Nb de références	Nb de pièces	Conditionnement
40131	1	50	BOÎTE



Informations techniques	
s	17 mm
k	6.4 mm
b	26 mm
L	40 mm
d	M10 x 1.50

Matières

ACIER CLASSE 8.8