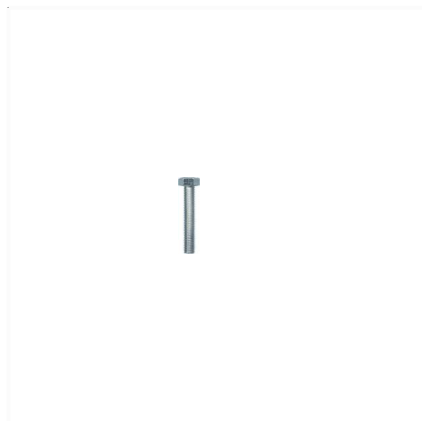
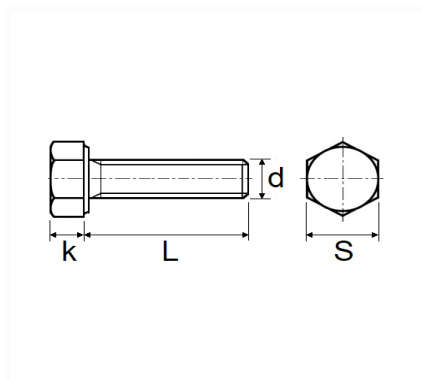


VIS À MÉTAUX TÊTE H CL8.8 ZN BLANC M7-1.00 X 40 mm DIN 933


Code article	Nb de références	Nb de pièces	Conditionnement
40119	1	100	BOÎTE
746	1	28	SACHET



Informations techniques	
s	11 mm
k	5 mm
L	40 mm
d	M7 x 1.00

Matières

ACIER CLASSE 8.8