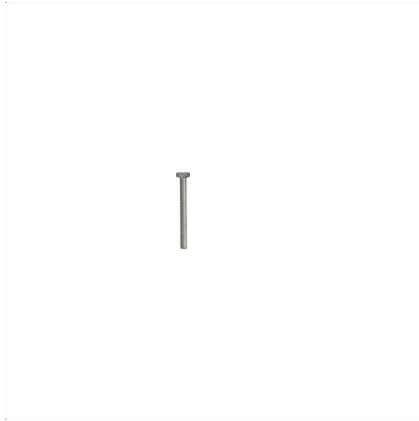
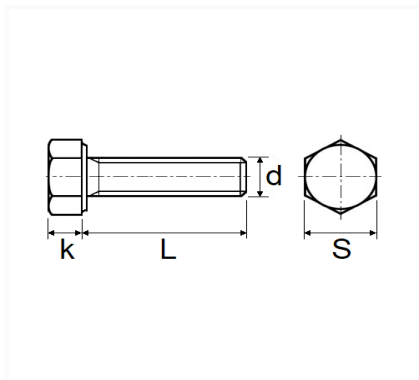


1 Allée des Bouleaux -F-95110 SANNOIS
 +33 (0)1 39 98 55 00
 info@restagraf.com

VIS À MÉTAUX TÊTE H CL8.8 ZN BLANC M6-1.00 X 60 mm DIN 933



Code article	Nb de références	Nb de pièces	Conditionnement
40114	1	100	BOÎTE



Informations techniques	
s	10 mm
k	4 mm
L	60 mm
d	M6 x 1.00

Matières

ACIER CLASSE 8.8