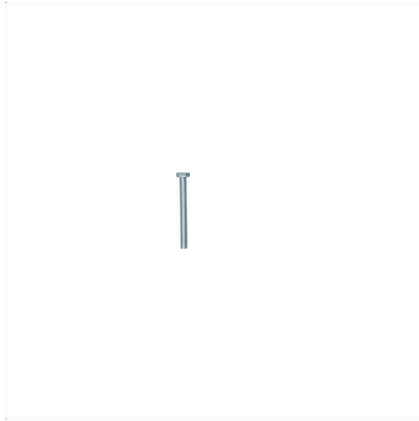
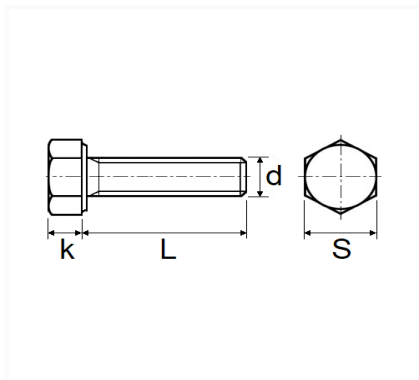


1 Allée des Bouleaux -F-95110 SANNOIS
+33 (0)1 39 98 55 00
info@restagraf.com

VIS À MÉTAUX TÊTE H CL8.8 ZN BLANC M5-0.80 X 50 mm DIN 933



| Code article | Nb de références | Nb de pièces | Conditionnement |
|--------------|------------------|--------------|-----------------|
| 40107 | 1 | 100 | BOÎTE |



| Informations techniques | |
|-------------------------|-----------|
| s | 8 mm |
| k | 3.5 mm |
| L | 50 mm |
| d | M5 x 0.80 |
| | |
| | |
| | |
| | |
| | |
| | |

Matières

ACIER CLASSE 8.8