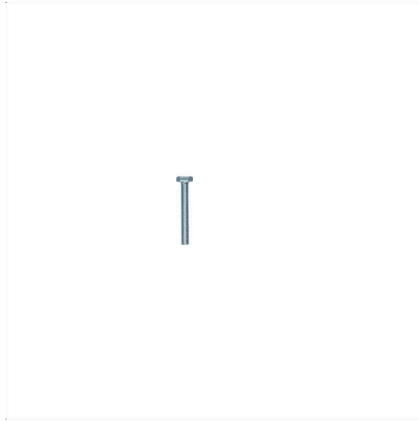
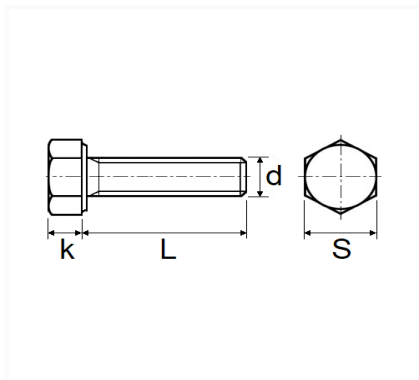


1 Allée des Bouleaux -F-95110 SANNOIS  
+33 (0)1 39 98 55 00  
info@restagraf.com

## VIS À MÉTAUX TÊTE H CL8.8 ZN BLANC M4-0.70 X 30 mm DIN 933



Code article	Nb de références	Nb de pièces	Conditionnement
40102	1	100	BOÎTE



Informations techniques	
s	7 mm
k	2.8 mm
L	30 mm
d	M4 x 0.70

### Matières

ACIER CLASSE 8.8