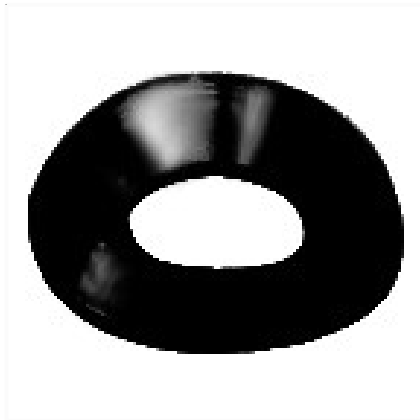
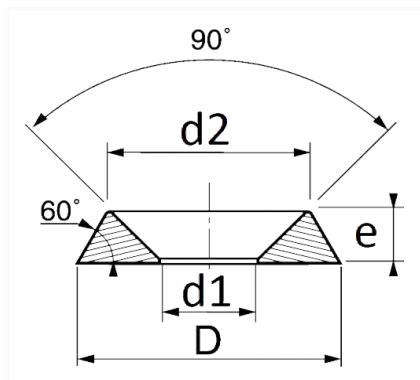


1 Allée des Bouleaux -F-95110 SANNOIS
 +33 (0)1 39 98 55 00
 info@restagraf.com

CUVETTES ZN NOIR POUR VIS TÊTE FRAISÉE Ø 3,9 → 4,2 mm



Code article	Nb de références	Nb de pièces	Conditionnement
675	1	50	SACHET



Informations techniques	
D	11 mm
d1	5.2 mm
d2	8.4 mm
e	2.2 mm

Matières
LAITON