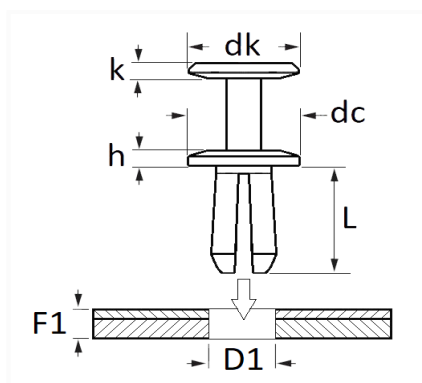


1 Allée des Bouleaux -F-95110 SANNOIS  
 +33 (0)1 39 98 55 00  
 info@restagraf.com

## RIVET PLASTIQUE Ø 8,2 mm MOULURE DE HAYON



Code article	Nb de références	Nb de pièces	Conditionnement
12995	2	12	SACHET



Informations techniques	
dk	20 mm
k	1.6 mm
dc	20 mm
h	1.6 mm
L	13 mm
D1	8.2 mm
F1	4 → 8 mm

### Matières

POLYAMIDE 66

### Correspondances constructeurs\*

RENAULT

908B86823R

\* Informations non contractuelles données à titre indicatif