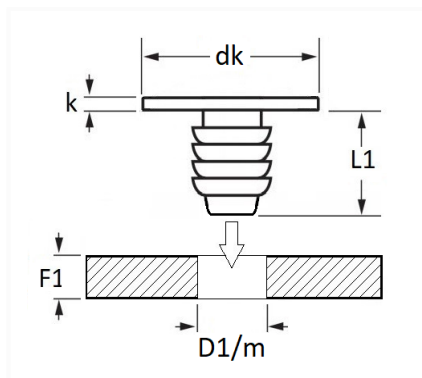


1 Allée des Bouleaux -F-95110 SANNOIS  
 +33 (0)1 39 98 55 00  
 info@restagraf.com

## OBTURATEUR M6



Code article	Nb de références	Nb de pièces	Conditionnement
12979	1	10	SACHET



Informations techniques	
dk	15 mm
k	3.5 mm
L1	10 mm
D1	4.5 → 6 mm
m	Tarudage M6
F1	1.5 → 4.5 mm

### Matières

POLYPROPYLENE

### Correspondances constructeurs\*

NISSAN 0165801481

\* Informations non contractuelles données à titre indicatif